

Oscillateurs



Questions de cours

Pour apprendre le cours : vérifiez que vous savez répondre à chaque question.

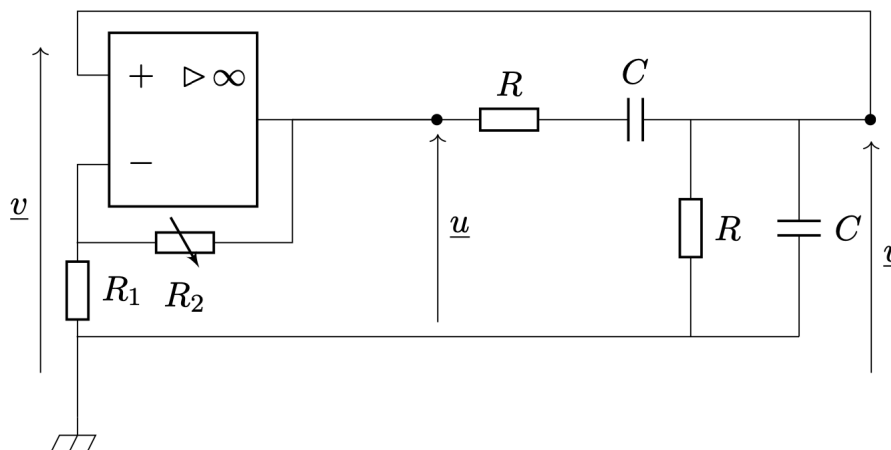
1. Quelle est la structure en blocs d'un oscillateur quasi-sinusoïdal à pont de Wien ? Dessiner l'allure des deux signaux en régime permanent.
2. À quelle condition sur les fonctions de transfert des deux blocs qui le composent un oscillateur produit-il des oscillations purement sinusoïdales ?
3. À quelle condition les oscillations démarrent-elles ? Quel rôle jouent les non-linéarités du système ?
4. Quelle est la structure d'un oscillateur à relaxation de type multivibrateur astable ? Quels types de signaux génère-t-il ? Représenter les deux signaux en régime permanent.
5. Quel rôle joue chacun des deux blocs ? Décrire les séquences de fonctionnement.



Exercices de cours - Savoirs-Faire

SF 1 - Oscillateur quasi-sinusoïdal : Identifier les deux blocs de fonction

On rappelle le montage de l'oscillateur du pont de Wien



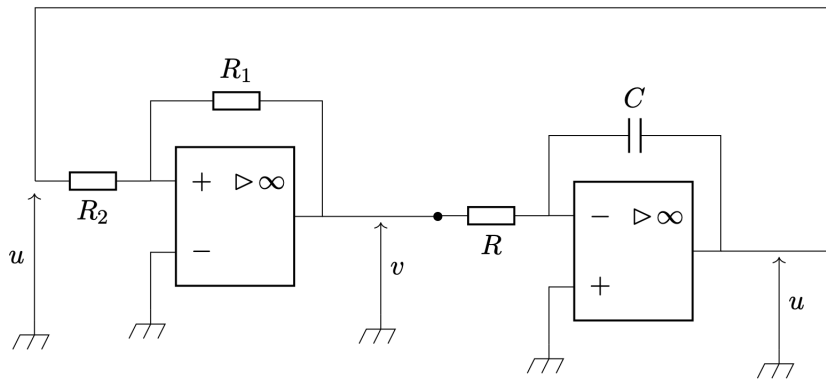
Identifier les deux blocs de l'oscillateur et déterminer leur fonction de transfert dans le régime linéaire.

SF 2 - Oscillateur quasi-sinusoidal : Etablir la condition de naissance des oscillations

Etablir l'équation par la tension $v(t)$ en régime linéaire. En déduire la condition de naissance des oscillations.

SF 3 - Oscillateur à relaxation : Etablir la période

On rappelle le montage de l'oscillateur multivibrateur astable :



Etablir la période des signaux triangle et carré générés par le multivibrateur astable.

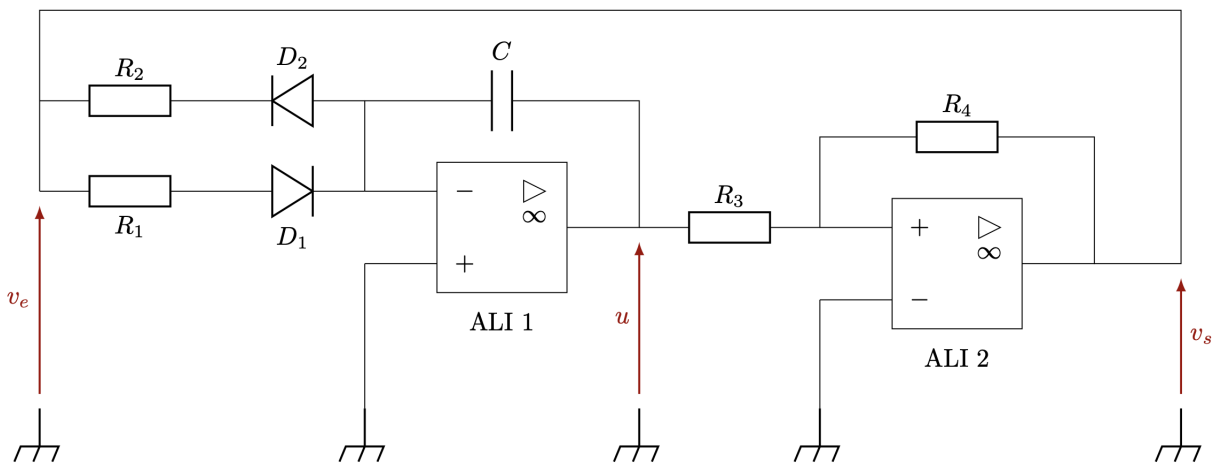


Exercice phare

Exercice 1 - Générateur de balayage

Extrait Banque PT 2017

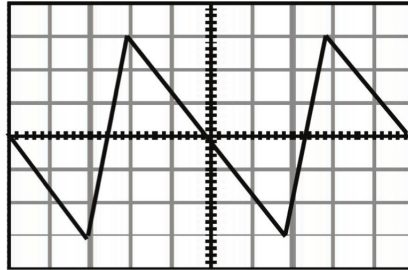
Un générateur de balayage délivre un signal en rampes dissymétriques. On propose le montage ci-dessous pour la réalisation de ce signal.



Les amplificateurs linéaires intégrés (ALI) sont supposés idéaux. Ils sont alimentés par des tensions continues $\pm V_0$ avec $V_0 = 15 \text{ V}$, et on suppose que leur tension de saturation est $V_{sat} = V_0$. Les diodes \mathcal{D}_1 et \mathcal{D}_2 sont des interrupteurs commandés par la tension v_e :

- ▷ si $v_e > 0$, \mathcal{D}_1 est fermé et \mathcal{D}_2 est ouvert ;
- ▷ si $v_e < 0$, \mathcal{D}_1 est ouvert et \mathcal{D}_2 est fermé.

1. Que peut-on dire des courants d'entrée et du gain d'un ALI idéal ?
2. Justifier que l'un des deux ALI fonctionne nécessairement en régime de saturation.
3. On observe expérimentalement, pour la tension $u(t)$, l'oscillogramme ci-dessous. Justifier que l'autre ALI fonctionne en régime linéaire.



Oscillogramme de la tension $u(t)$ - Échelle horizontale : 1 ms/division.
Échelle verticale : 1 V/division.

4. On suppose qu'à l'instant initial $t = 0$, le spot de l'oscilloscope est au point central de l'écran ($u(0) = 0$), le condensateur étant déchargé, et que $v_e = +V_0$. Exprimer $u(t)$ pour $t \geq 0$.
5. Pour l'ALI 2, exprimer V_+ en fonction de u et v_s , puis en déduire l'instant t_1 où se produit le basculement vers la tension $v_s = -V_0$.
6. Pourquoi la tension $u(t)$ ne peut-elle pas subir de discontinuité ?
7. Pour $t \geq t_1$, exprimer $u(t)$ puis déterminer l'instant t_2 où la tension u s'annule à nouveau.
8. En s'aidant de l'oscillogramme et en utilisant les résultats précédents, déduire :
 - ▷ l'expression de la période T de la tension u en fonction de R_1, R_2, R_3, R_4 et C ;
 - ▷ les valeurs de R_1, R_2, R_3 en $k\Omega$ sachant que $C = 1 \mu\text{F}$ et $R_4 = 1 \text{ k}\Omega$.

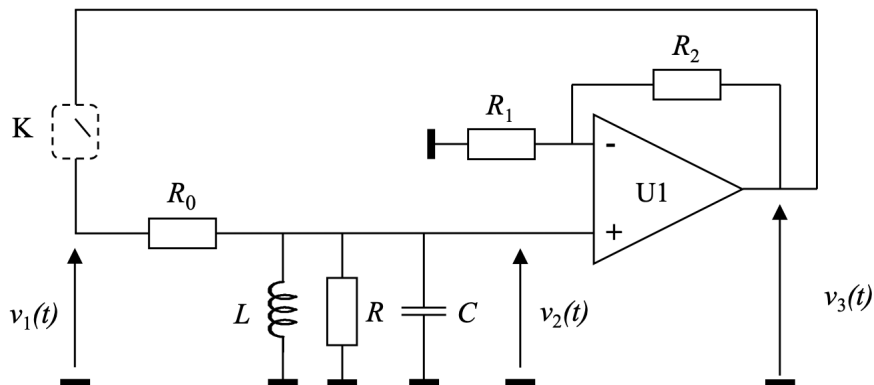


Exercices en plus

Versions alternatives des SF 1 et 2 avec des montages différents de ceux du cours :

SF 1 - Oscillateur quasi-sinusoïdal : Identifier les deux blocs de fonction

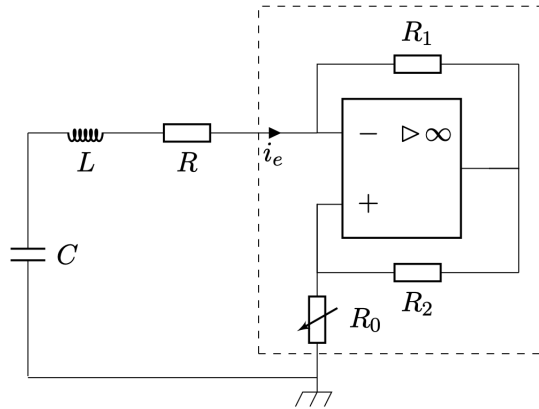
On considère le montage suivant (issu de l'épreuve A 2021).



Identifier les deux blocs de l'oscillateur et déterminer leur fonction de transfert dans le régime linéaire.

SF 2 - Oscillateur quasi-sinusoidal : Etablir la condition de naissance des oscillations

On considère l'oscillateur à résistance négative :



On a montré dans l'exercice 2 du TD E2 que le bloc en pointillé imposait en régime linéaire $e = -R_N i_e$ avec $R_N = R_1 \frac{R_0}{R_2}$

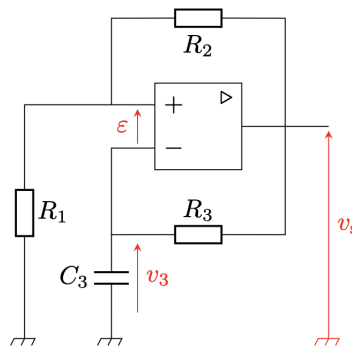
Etablir l'équation par la tension aux bornes du condensateur. En déduire la condition de naissance des oscillations.

Exercice 2 - Démarrage d'un multivibrateur astable compact

Exercice très classique (qui a été phare), à travailler en priorité

Dans le montage ci-dessous, l'ALI idéal fonctionne en régime saturé. On note $\varepsilon = v_+ - v_-$ la tension différentielle à l'entrée de l'ALI. On suppose qu'à $t = 0$, le condensateur C est déchargé et $\varepsilon > 0$. On pose :

$$\alpha = \frac{R_1}{R_1 + R_2} \quad \text{et} \quad \tau = R_3 C$$



1. Exprimer $v_3(t)$ pour $t > 0$ et tant que l'état de saturation de l'ALI reste le même.
2. En déduire qu'il existe t_1 tel que l'ALI bascule en saturation basse. Déterminer t_1 en fonction de τ et α .
3. Exprimer v_3 pour $t > t_1$ en fonction de $t' = t - t_1$ et avant basculement de l'ALI.
4. Montrer qu'il existe $t_2 > t_1$ tel que l'ALI bascule en saturation haute. Déterminer $t_2 - t_1$ en fonction de τ et α .

- Montrer que $v_s(t)$ et $v_3(t)$ sont des signaux périodiques, dont on note la période T .
- Montrer que la période T peut s'écrire :

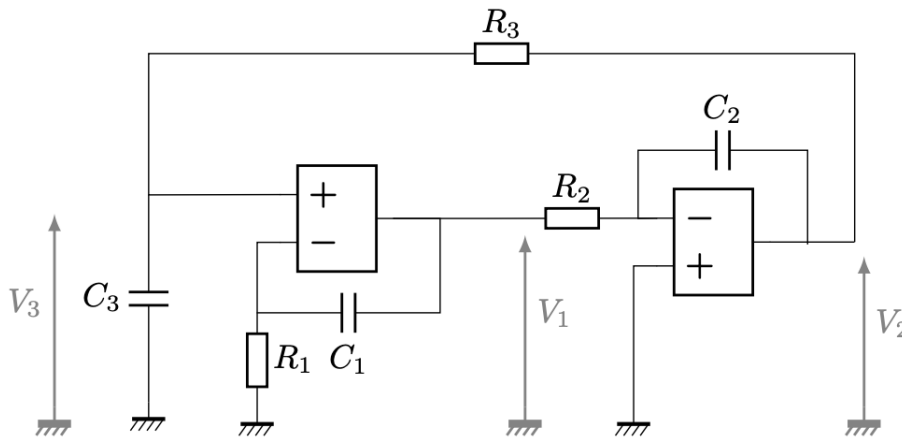
$$T = 2\tau \ln \frac{1 + \alpha}{1 - \alpha}$$

- Tracer l'allure des variations de $v_s(t)$ en fonction de $v_3(t)$. Indiquer sur le graphe son sens de parcours.

Exercice 3 - Oscillateur sinus-cosinus

Oscillateur quasi-sinusoidal

Considérons le montage représenté ci-après dans lequel les ALI idéaux fonctionnent en régime linéaire. On posera $\tau_i = R_i C_i$ pour i allant de 1 à 3.



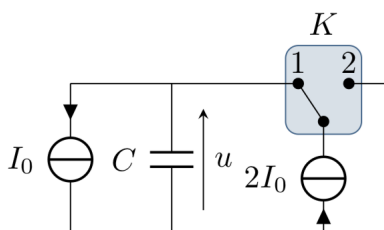
- Établir les fonctions de transfert :

$$\underline{H_1} = \frac{V_1}{V_3} \quad \underline{H_2} = \frac{V_2}{V_1} \quad \underline{H_3} = \frac{V_3}{V_2}$$

- Établir des conditions sur les résistances et les capacités pour qu'il y ait oscillations. Quelle est la pulsation d'oscillation ?
- Déterminer le déphasage entre les tensions de sortie $\underline{V_1}$ et $\underline{V_2}$. L'appellation « sinus-cosinus » est-elle justifiée ?

Exercice 4 - Oscillateur astable I-2I

Oscillateur à relaxation



Le condensateur est de capacité $C = 10 \text{ nF}$, alimenté par deux sources idéales de courant constant $I_0 = 1 \text{ mA}$. La tension u aux bornes du condensateur est envoyée en entrée d'un comparateur à hystérésis inverseur dont la sortie est $v = \pm V_s$.

Cette tension de sortie commande l'interrupteur K :

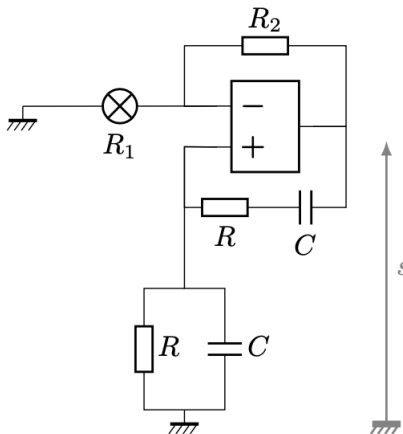
- ▷ lorsque $v = +V_s$, l'interrupteur K est en position 1 ;
- ▷ lorsque $v = -V_s$, l'interrupteur K est en position 2.

1. Déterminer l'évolution de $u(t)$ lorsque K est en position 1.
2. Faire de même lorsque K est en position 2.
3. Tracer l'allure de la caractéristique entrée-sortie du comparateur à hystérésis. On notera $\pm U_0$ les tensions de basculement.
4. Représenter l'évolution temporelle des tensions u et v .
5. Exprimer la période des oscillations. Quelle valeur doit-on donner à U_0 pour que cette période soit de 1 ms ?



Exercice pour aller plus loin ***

Exercice 5 - Oscillateur à contrôle automatique du gain



Cet exercice aborde un dispositif permettant d'améliorer la pureté harmonique d'un oscillateur en régulant automatiquement le gain de l'amplificateur. Utilisant une simple lampe à incandescence, cette régulation a été inventée par Bill Hewlett et David Packard dans le garage de ce dernier à la fin des années 1930. On l'imagine ici inclus dans un montage à ALI alors qu'ils ont certainement plutôt du utiliser des tubes amplificateurs à l'époque.

La lampe se comporte comme une résistance R_1 . Lorsque son filament s'échauffe par effet Joule, la résistance est modifiée selon une relation de la forme :

$$R_1(T) = R_0(1 + \alpha(T - T_0)) \quad \text{avec } \alpha > 0$$

1. Établir l'équation différentielle vérifiée par s en régime linéaire. On pourra poser $\tau = RC$.
2. Donner une condition sur R_1 pour avoir des oscillations sinusoïdales. Que se passe-t-il en pratique ?
3. Déterminer la température d'équilibre $T_{\text{éq}}$ du filament pour laquelle les oscillations sont sinusoïdales.
4. Supposons que l'amplitude des oscillations soit inférieure à sa valeur d'équilibre (c'est notamment le cas au démarrage de l'oscillateur). Que dire du courant traversant la lampe ? De la température du filament ? Comment évolue alors l'amplitude des oscillations ?
5. Reprendre le raisonnement en supposant maintenant que l'amplitude des oscillations dépasse la valeur d'équilibre.
6. Conclure sur l'impact de la lampe sur le montage. Peut-on choisir R_2 librement ?